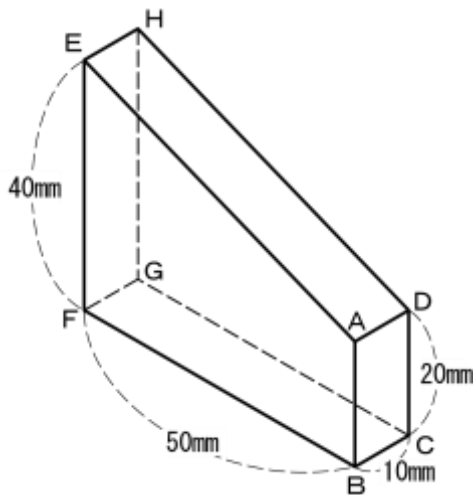


問題用紙

電子機械科

- 【1】 一辺の長さが 16mm, 38mm, 50mm の正方形を 3 つかきなさい。
- 【2】 線分 AB を直径とした円をかき、その円の内側に接する正六角形をかきなさい。ただし、図をかくときに用いた線などは消さなくてもよろしい。
- 【3】 下の図のような四角柱があります。辺 AB, AD, AE, EH, BC, BF, CG で切って開いたときの展開図をかきなさい。



- 【4】 下の等角図をキャビネット図でかきなさい。ただし、図の辺 AB を基準としてかきなさい。また、長さの単位は mm とします。

