

受検 番号	(算用数字)
----------	--------

解 答 用 紙 (その 1)
電 気 科

※	

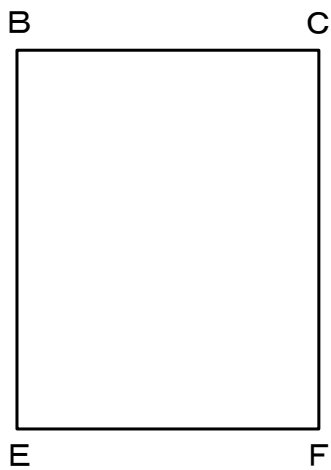
【1】

A ————— B

【2】

ア) 何という立体か

イ) 展開図



受検 番号	(算用数字)
----------	--------

解 答 用 紙 (その 2)
電 気 科

※

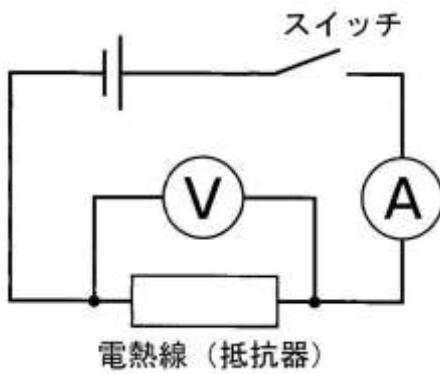
【3】

ア) 電圧計の値

イ) 電流計の値

【4】

回路図



電気回路

