

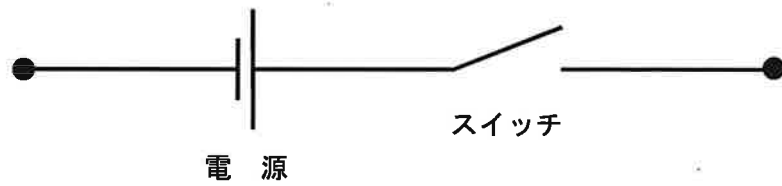
受検 番号	(算用数字)
----------	--------

解 答 用 紙 (その1)
電 気 科

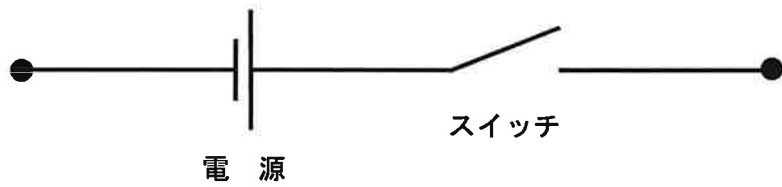
※	

【1】

(1)



(2)



受検 番号	
	(算用数字)

解 答 用 紙 (その2)

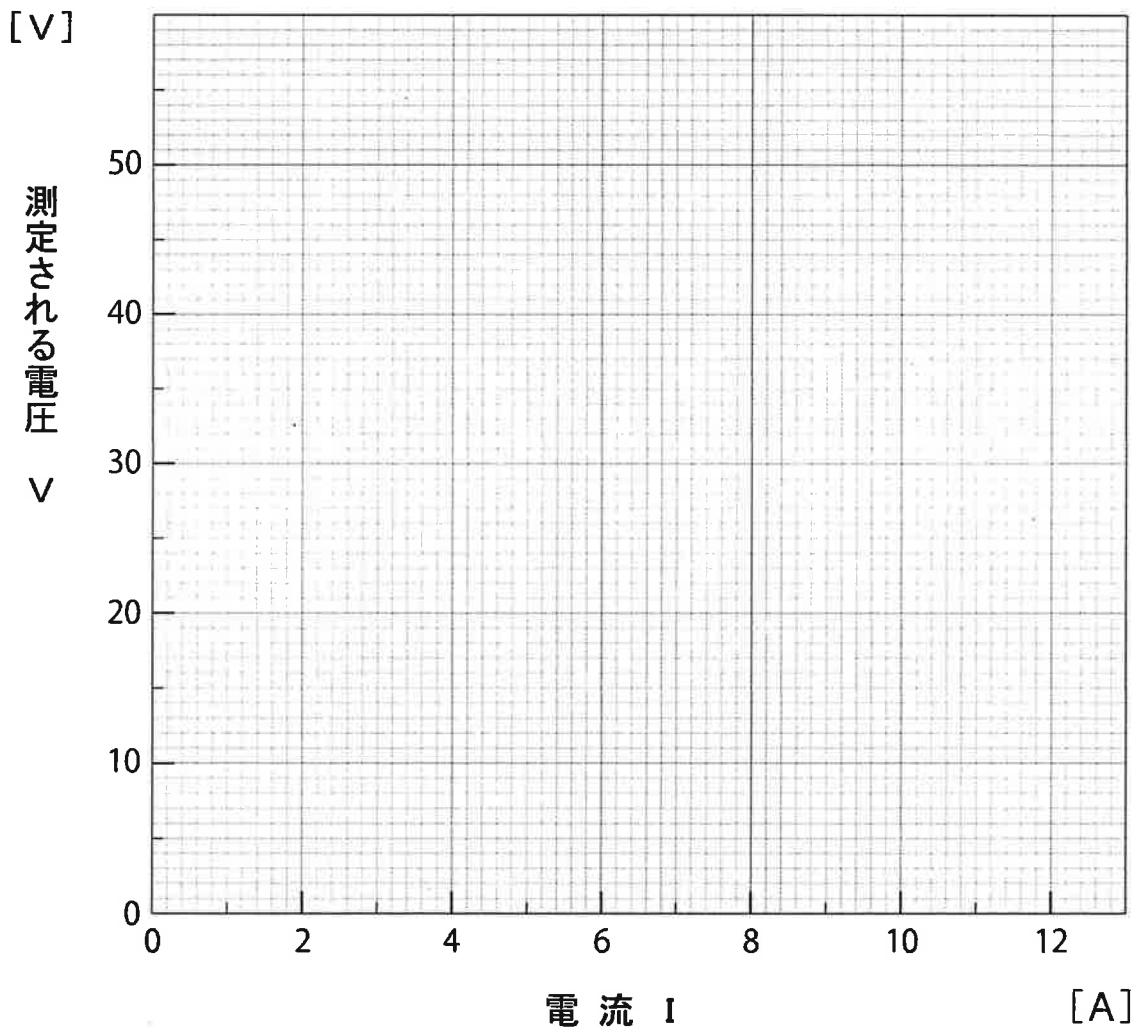
電 気 科

※

【2】 (1)

電流 I [A]	0.6	1	1.2	2	3	4	6	8	10	12
測定される電圧 V [V]										

(2)



(3)

受検 番号	
	(算用数字)

解 答 用 紙 (その3)

電 気 科

※

【3】

回路の動作の様子

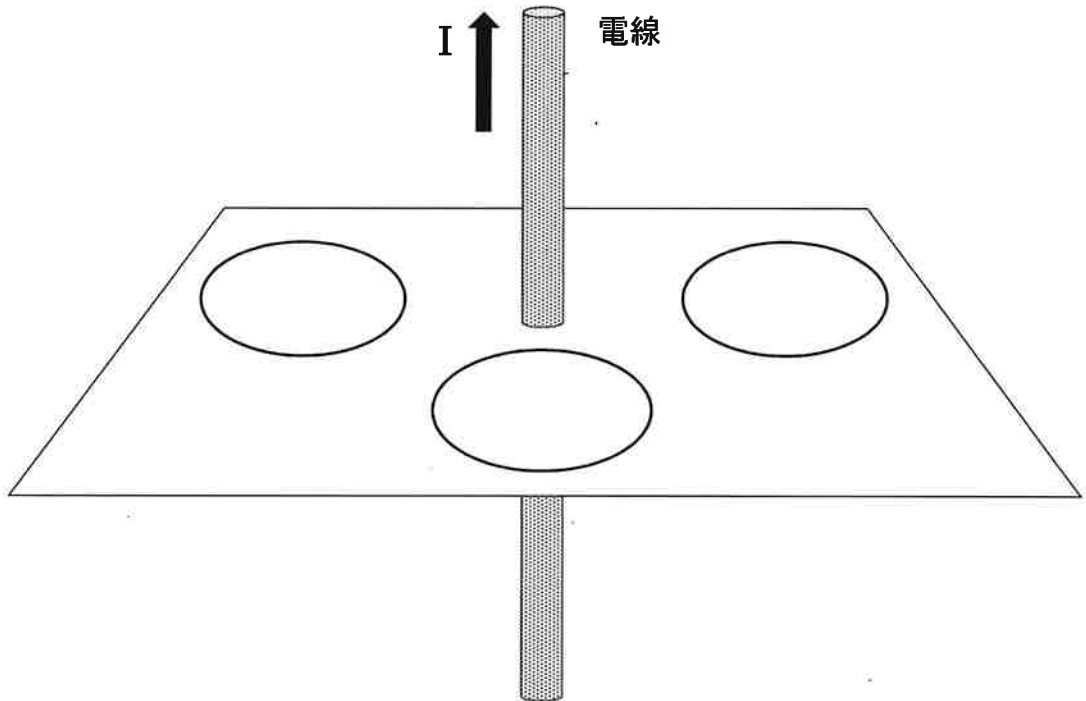
スイッチAの状態	スイッチBの状態	スイッチCの状態	豆電球の状態
入れない	入れない	入れない	点灯しない
入れない	入れない	入れる	点灯しない
入れない	入れる	入れない	点灯しない
入れない	入れる	入れる	点灯する
入れる	入れない	入れない	点灯しない
入れる	入れない	入れる	点灯しない
入れる	入れる	入れない	点灯する
入れる	入れる	入れる	点灯する

受検 番号	(算用数字)
----------	--------

解 答 用 紙 (その4)
電 気 科

※

【4】 (1) 図中の I は電流を表し、矢印の向きに電流が流れ、磁界が発生している。



(2) 図中の I は電流を表し、矢印の向きに電流が流れ、磁界が発生している。
なお、この図は実験装置を真上から見た図である。

