

第20回中国地区高等学校軟式野球大会 大会要項(案)

1. 名称 第20回中国地区高等学校軟式野球大会

2. 主催 広島県高等学校野球連盟 岡山県高等学校野球連盟
山口県高等学校野球連盟 島根県高等学校野球連盟
鳥取県高等学校野球連盟

3. 主管 広島県高等学校野球連盟

4. 共催 広島県教育委員会(予定)

5. 後援 三次市 三次市教育委員会
朝日新聞社広島総局 毎日新聞社広島支局(以上予定)

6. 期日 平成24年5月26日(土)・5月27日(日)・5月28日(月)
予備日 5月29日(火)・5月30日(水)

7. 会場 みよし運動公園野球場(三次きんさいスタジアム)
(広島県三次市東酒屋町493番地)

8. 出場校 8校(広島県代表3校、岡山2校、山口、島根、鳥取各県1校)

9. 試合方法 トーナメント方式とする。(ただし1回戦は同県チームの対戦を避ける。また広島県の1位・2位校、岡山県の1位・2位校は別ゾーンに分ける。)

10. 試合規則 2012年度公認野球規則ならびに広島県高等学校野球連盟試合細則及び注意事項による。

11. 選手資格 日本高等学校野球連盟制定の平成24年度高等学校野球選手資格による。

12. 参加人員 責任教師 監督 記録員 選手18名以内

13. 試合球 広島県高等学校野球連盟使用球(マルエスボールのA号)

14. 審判委員 広島県高等学校野球連盟審判部審判委員

15. 表彰 優勝校には優勝旗・賞状・メダルを、準優勝校には賞状・メダルを、前年度優勝校(大津・大津緑洋高校)にはレトリカを授与する。

16. 参加申込 参加校は「野球部選手在学証明書」を2部(うち1部コピー)5月16日(水)までに下記連絡先へ郵送すること。
(期限に間に合わないときはメンバー表のみFAXしてください。)

17. 責任教師・主将会議および抽選会
日時: 5月25日(金) 15:00~
場所: みよし運動公園会議室
参加者: 責任教師(または監督)と主将

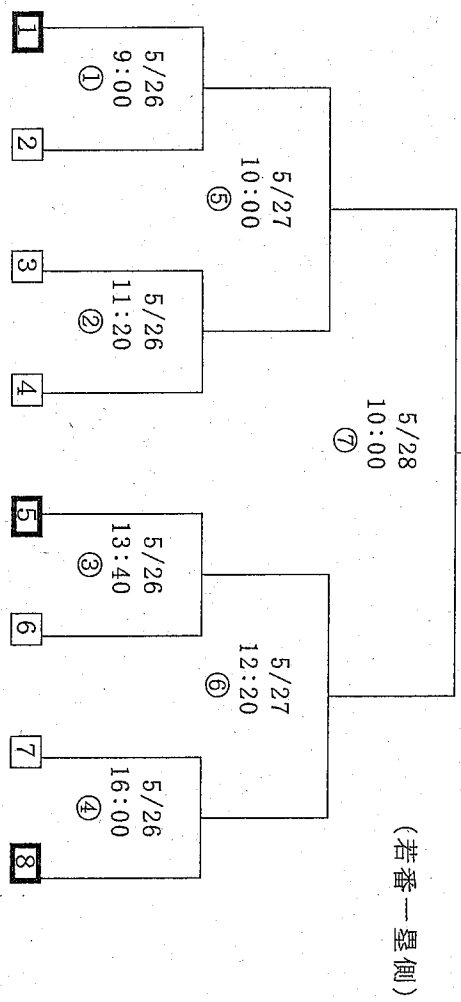
18. 試合日程 第1日(5月26日(土)) 開会式・一回戦
開会式 8:10~
第1試合 9:00~ 第2試合 11:20~
第3試合 13:40~ 第4試合 16:00~
第2日(5月25日(日)) 準決勝戦
第1試合 10:00~ 第2試合 12:20~
第3日(5月26日(月)) 決勝戦・閉会式
決勝戦 10:00~ 閉会式 12:20~

19. 経 費
 本大会の諸経費は主管県及び参加各県連盟が負担する。
 各県負担金は3万円とする。

20. 連絡先
 〒734-0005 広島市南区翠1丁目1-1 広島大学附属高等学校内
 広島県高等学校野球連盟軟式部 代表理事 西原利典
 TEL (082)-251-0192 FAX (082)-252-0725
 携帯 090-2866-8618

21. その他
- (1) 登録選手に変更がある場合、大会前日に行われる抽選会までに選手変更届けを提出すること。(背番号のみの変更は認めない。)
 - (2) 選手宿舍舎・前日の練習日程は別途連絡する。場合もある。
 - (3) 大会運営上、準決勝・決勝を同日に行う場合もある。ゲームは5回以後10点差、7回以後7点差とする。ただし決勝戦はコートゲームは採用しない。
 - (5) 延長戦は15回までとし同点の場合は抽選とする。
 - (6) 降雨等で試合が出来ない場合、7回が終了していれば試合は成立する。
 - (7) 出場選手の試合中の事故については主催者で応急処置を行うが、それ以降は各学校の責任で措置すること。
 - (8) 大会運営上、支障があると認められた場合は会場を他に移すこともある。

22. 組合せ



【抽選順序】

- (1) 広島1位が□、5、8からくじを引く。
 □を引いたとき→広島2位が5、8から引き、残りが広島3位で確定
 5を引いたとき→広島2位が□、3位が8で確定
 8を引いたとき→広島2位が□、3位が5で確定
 - (2) 岡山1位が□、3、6、7からくじを引く。
 □、3、6を引いたとき→岡山2位が□、4からくじを引く
 □、7を引いたとき→岡山2位が□、3からくじを引く
 - (3) 鳥取、山口、島根の主将がじゃんけんして順番を決め、残りのくじを引く
- 【選手宣誓】
 広島県代表校□の主将が行う