



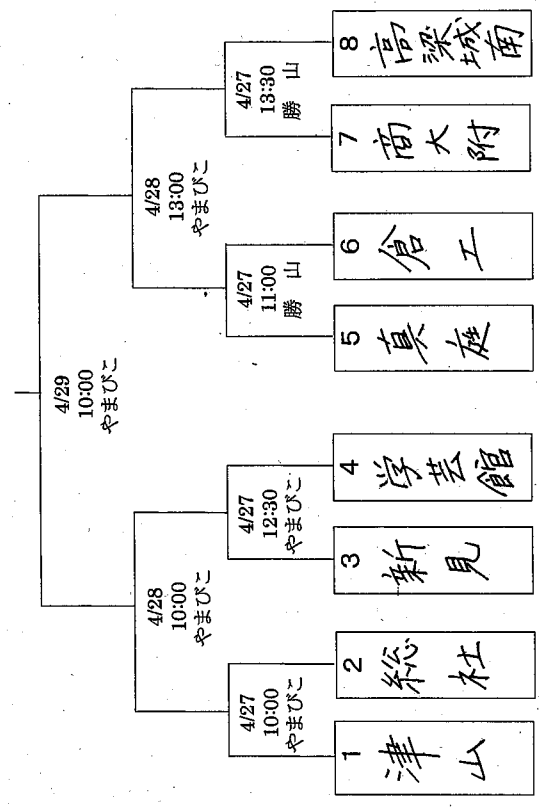
連絡場所 岡山県立新見高等学校 田中 宏和
〒718-0011 新見市新見1994 TEL.0867-72-0645
FAX.0867-72-2771

19. 備 考
- (1) 選手の変更は抽選会まで認める。
ただし、変更選手の選手登録変更届・選手健康証明書が必要。
 - (2) 宿舍の斡旋を希望するチームは参加申込書とともにその旨連絡場所へ申し込むこと。
 - (3) 各学校とも必ず責任教師が引率し、大会中の全ての行動に対して責任を負うこと。
 - (4) 大気汚染注意報が発令されたり、雷雲の接近が確認された場合は試合を中断することもある。回復が見込まれない場合には降雨・日没に準じて特別規則4を適用する。
 - (5) 大会運営上、準決勝戦・決勝戦を同日に行う場合もある。

組合せ日程

若番(左)が一塁側

開会式 4月27日 9:00~

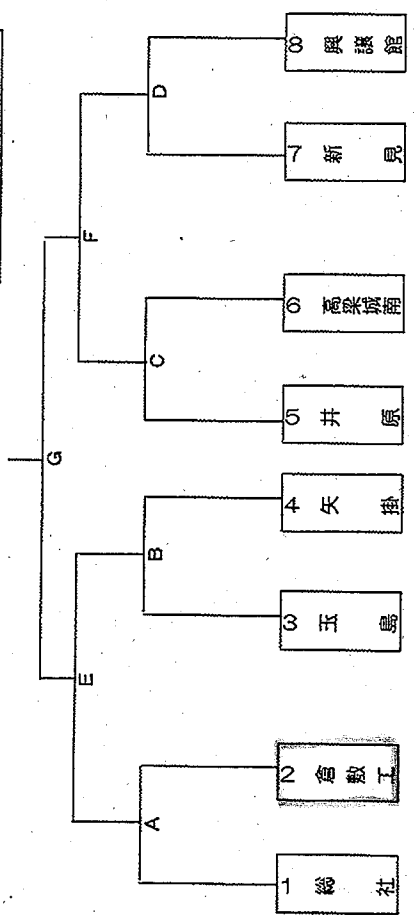


主催：岡山県高等学校体育連盟野球部 (部長 戸川 英雄)
趣旨：心身ともに健全なる高校生の育成
概要：以下の通り

【日程・試合方法】

下記のトーナメント戦を行い、決勝戦に進出した2校が第52回岡山県高等学校総合体育大会(軟式野球競技)に出場する。(但し、一位校を第一代表、二位校を第二代表とする。)

H 三位決定戦(E負-F負)



左が一塁側

試合名(左から行う)	月 日	会 場	予 備 日
A B	5月 3日 (金)	水島中央公園軟式野球場	5月 4日 (土) 水島中央公園
C D	5月 3日 (金)	井原運動公園野球場	5月 5日 (日) 水島中央公園
E F	5月 4日 (土)	水島中央公園軟式野球場	5月 日 () (未定)
G H	5月 5日 (日)	水島中央公園軟式野球場	5月 日 () (未定)

1日2試合の場合：第1試合 10:00 ~ 第2試合 12:30 ~